

INOVĂM SOLUȚII DIN ALUMINIU



Puțină istorie - AluminIU (13)

1807



Periodic Table of the Elements

1	2											3	4	5	6	7	8	9	10	11	12	13	14	15	16	17	18									
H	He											Li	Be	B	C	N	O	F	Ne	Na	Mg	Al	Si	P	S	Cl	Ar									
K	Ca	Sc	Ti	V	Cr	Mn	Fe	Co	Ni	Cu	Zn	Ga	Ge	As	Se	Br	Kr	Rb	Sr	Y	Zr	Nb	Mo	Tc	Ru	Rh	Pd	Ag	Cd	In	Sn	Pb	Bi	Po		
Ra	Ac											La	Ce	Pr	Nd	Pm	Sm	Eu	Gd	Tb	Dy	Ho	Er	Tm	Yb	Lu										
Lanthanides		Ca	Sc	Ti	V	Cr	Mn	Fe	Co	Ni	Cu	Zn	Ga	Ge	As	Se	Br	Kr	Rb	Sr	Y	Zr	Nb	Mo	Tc	Ru	Rh	Pd	Ag	Cd	In	Sn	Pb	Bi	Po	
Actinides		Th	Pa	U	Np	Pu	Am	Cm	Bk	Cf	Es	Fm	Md	No	Lr																					



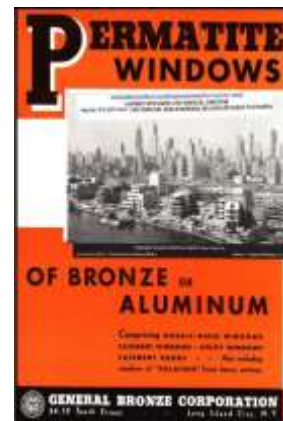
1893



1930



1938



1973



METALPLAST
STOLARKA





4 FABRICI ALUPROF – 220 000 m²



BIELSKO-BIAŁA



ALUPROF IN GOLESZOW



OPOLE

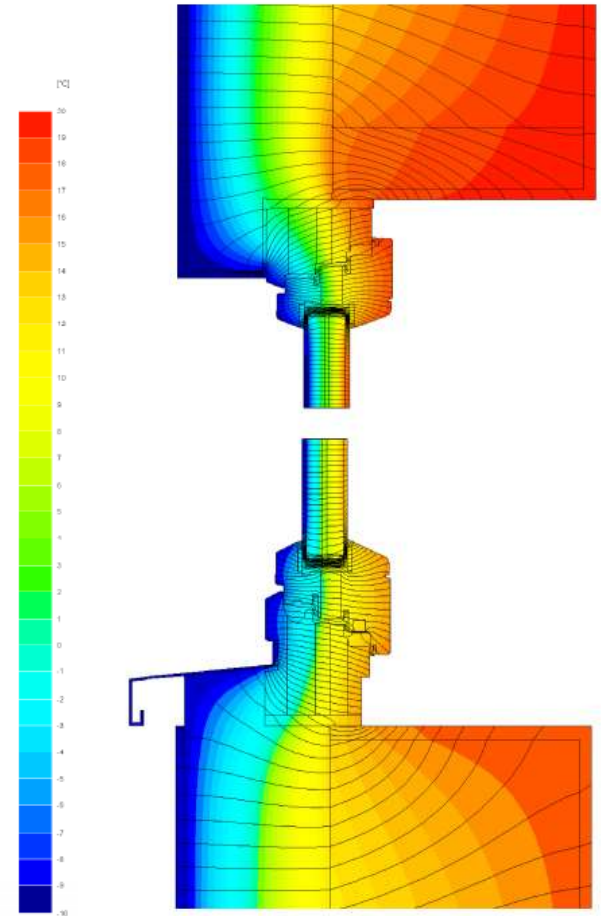


ZLOTOW





1. Sistemi architeturali Efficiente Energetic





ALUPROF // AMBASADORUL CASELOR PASIVE



MB-104 PASSIVE SI



Certificate
Certified Passive House Component
for new buildings (version valid until 31.12.2016)

Company: **Window Frame**
Manufacturer: **Aluprof S.A.**
Product name: **MB-104 Passive SI**

This certificate was awarded based on the following criteria:

U-value of the window frame (U_f) at 20°C indoor and 0°C outdoor air at 1.23 m by 1.80 m:

U_f = 0.60 W/(m²K) (U_f max 0.60 W/(m²K))

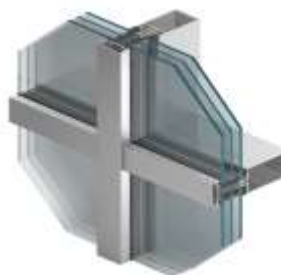
Thermal data table:

Element	U-value [W/(m ² K)]	W-value [W/m ²]	ψ _{int} [m ² K/W]	ψ _{ext} [m ² K/W]
Window frame	0.60	100	0.000	0.000
Window pane	0.76	100	0.000	0.000
Window assembly	0.60	100	0.000	0.000

Passive House Efficiency Class: A

www.passivehouse.com

Sistem MB-SR50N HI+



Certificate
Certified Passive House Component
for new buildings (version valid until 31.12.2016)

Company: **Window Frame**
Manufacturer: **Aluprof S.A.**
Product name: **MB-SR50N HI+**

This certificate was awarded based on the following criteria:

U-value of the window frame (U_f) at 20°C indoor and 0°C outdoor air at 1.23 m by 1.80 m:

U_f = 0.60 W/(m²K) (U_f max 0.60 W/(m²K))

Thermal data table:

Element	U-value [W/(m ² K)]	W-value [W/m ²]	ψ _{int} [m ² K/W]	ψ _{ext} [m ² K/W]
Window frame	0.60	100	0.000	0.000
Window pane	0.76	100	0.000	0.000
Window assembly	0.60	100	0.000	0.000

Passive House Efficiency Class: A

www.passivehouse.com

SP, SP-E



Certificate
Certified Passive House Component
for new buildings (version valid until 31.12.2016)

Company: **Window Frame**
Manufacturer: **Aluprof S.A.**
Product name: **SP, SP-E**

This certificate was awarded based on the following criteria:

U-value of the window frame (U_f) at 20°C indoor and 0°C outdoor air at 1.23 m by 1.80 m:

U_f = 0.60 W/(m²K) (U_f max 0.60 W/(m²K))

Thermal data table:

Element	U-value [W/(m ² K)]	W-value [W/m ²]	ψ _{int} [m ² K/W]	ψ _{ext} [m ² K/W]
Window frame	0.60	100	0.000	0.000
Window pane	0.76	100	0.000	0.000
Window assembly	0.60	100	0.000	0.000

Passive House Efficiency Class: A

www.passivehouse.com

MB-104 PASSIVE AERO



Certificate
Certified Passive House Component
for new buildings (version valid until 31.12.2016)

Company: **Window Frame**
Manufacturer: **Aluprof S.A.**
Product name: **MB-104 Passive Aero**

This certificate was awarded based on the following criteria:

U-value of the window frame (U_f) at 20°C indoor and 0°C outdoor air at 1.23 m by 1.80 m:

U_f = 0.44 W/(m²K) (U_f max 0.44 W/(m²K))

Thermal data table:

Element	U-value [W/(m ² K)]	W-value [W/m ²]	ψ _{int} [m ² K/W]	ψ _{ext} [m ² K/W]
Window frame	0.44	100	0.000	0.000
Window pane	0.76	100	0.000	0.000
Window assembly	0.44	100	0.000	0.000

Passive House Efficiency Class: A

www.passivehouse.com

sistem MB-TT50



Certificate
Certified Passive House Component
for new buildings (version valid until 31.12.2016)

Company: **Window Frame**
Manufacturer: **Aluprof S.A.**
Product name: **MB-TT50**

This certificate was awarded based on the following criteria:

U-value of the window frame (U_f) at 20°C indoor and 0°C outdoor air at 1.23 m by 1.80 m:

U_f = 0.44 W/(m²K) (U_f max 0.44 W/(m²K))

Thermal data table:

Element	U-value [W/(m ² K)]	W-value [W/m ²]	ψ _{int} [m ² K/W]	ψ _{ext} [m ² K/W]
Window frame	0.44	100	0.000	0.000
Window pane	0.76	100	0.000	0.000
Window assembly	0.44	100	0.000	0.000

Passive House Efficiency Class: A

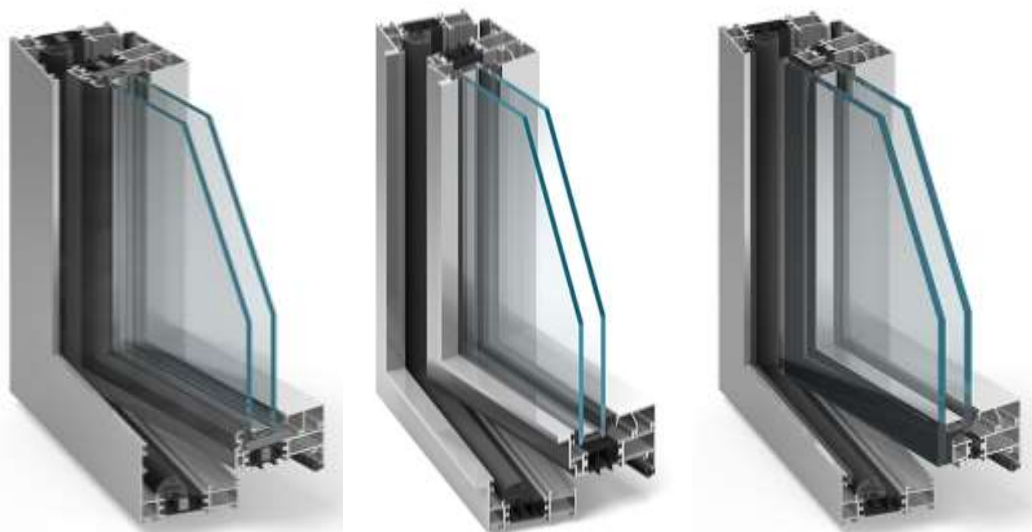
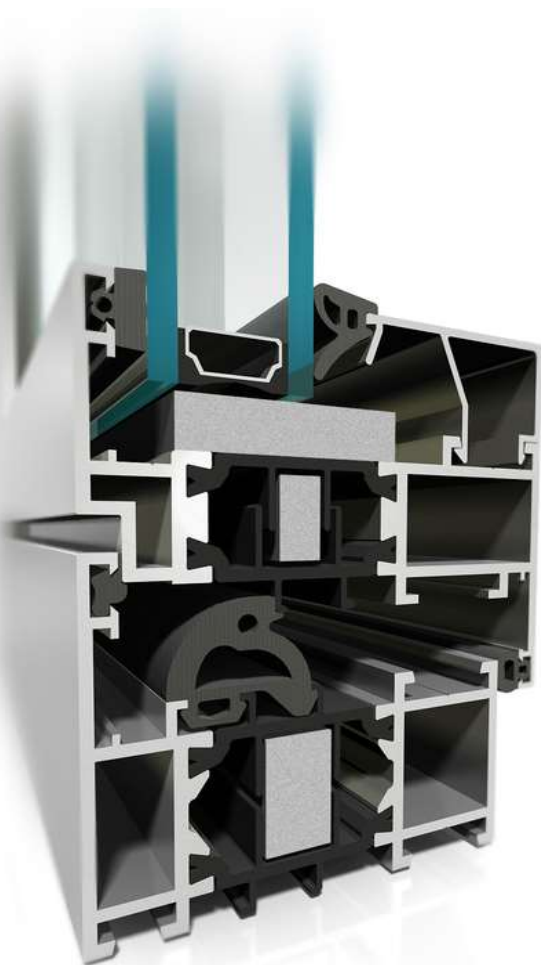
www.passivehouse.com

(U_f) de la 0,44 W/(m²K)



SISTEM MB 70 HI

- **Combinăție optimă între siguranță și confort**
- **Utilizarea sticlei cu grosimi de până la 60 mm**
- **Rezistența la efracție RC1 ÷ RC4**
- **Adâncime constructivă 70 mm**
- **Izolare termică U_f de la 1,0 W/m²K**





SISTEM MB-86

- Adâncime constructivă 77 mm
- Permite folosirea unei sticle de până la 70mm grosime
- Rezistentă la efracție până la clasa Rc3

$$U_w > 0,72 \text{ W}/(\text{m}^2\text{K})$$



MB-86ST



MB-86SI



MB-86 AERO





UȘI ARMONICE MB-86 FOLD LINE

GK
Grupa KeTy



- Adâncimea constructivă este 77 mm
- Pachet sticlă de până la 58,5mm
- Posibilitatea utilizării pragului îngust





GLISANTA CU RIDICARE MB-77HS

- Posibilitatea închiderilor de colț cu montant mobil
- Acces facil pentru persoanele cu dizabilități
- Posibilitatea deschiderilor de până la 3,3m și înălțimi până la 3,5 m
- Masa maximă admisă 400 kg / canat





ALUPROF // 2.SIGURANȚĂ –Soluții antiefracție

- **USI SI FERESTRE RC3**
- **FATADE CORTINA CU CERTIFICARE RC3**
- **RULOURI CU CERTIFICARE RC3**



MB-70 (RC3)



MB-86 (RC3)



MB-104 PASSIVE (RC3)



MB-104 SLIMLINE (RC3)



MB-77HS (RC3)

MB-SR50N (RC3) & MB-TT50 (RC3)



MB-70RC4



MB-86 RC3i



SAR RC3



ALUPROF // 3. Solutii individuale/FLEXIBILITATE



TOATE SOLUȚIILE DEZVOLTATE SE TESTEAZĂ



LABORATOR TESTARE

ACREDITAT DE IFT ROSENHEIM & ITB

- MOCK-UP scara 1:1
- Rezistența la impact/efracție
- Permeabilitatea la apă
- Etanșeitatea la aer
- Rezistența la foc
- Teste acustice
- Feroneria



ALUPROF // 3. Solutii individuale/Custom





ALUPROF// 4. Rulouri & Storuri exterioare



Uși și ferestre **25%** pierderi de căldură



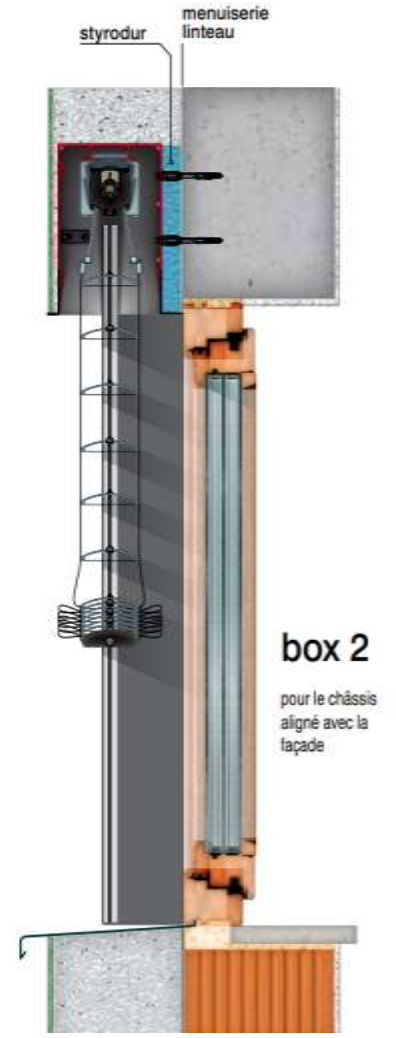
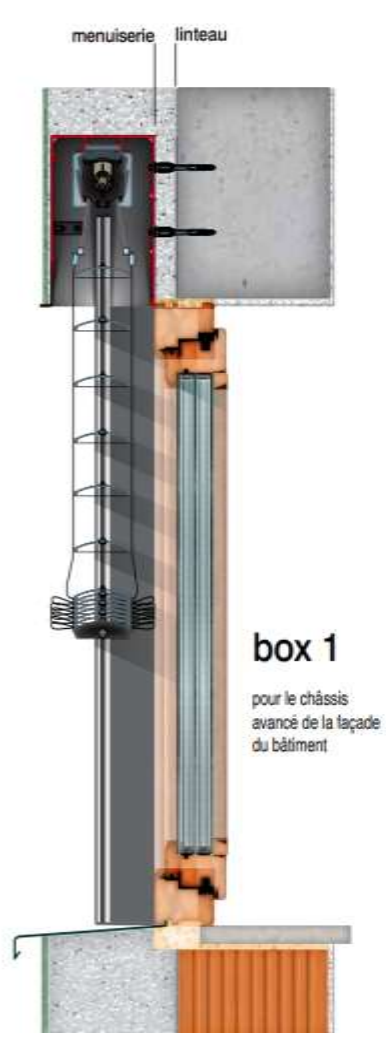
Uși și ferestre **80%** lumină absorbită



RULOURILE EXTERIOARE VS. BILANȚUL ENERGETIC AL CLĂDIRII

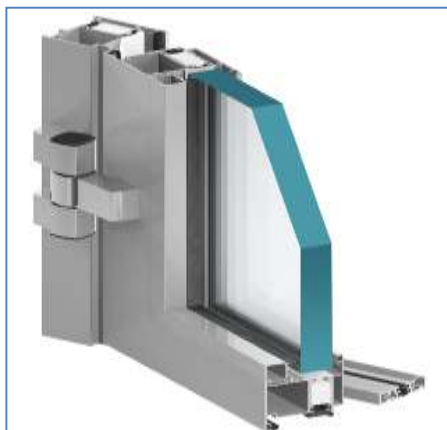


ALUPROF// 4. Rulouri & Storuri exterioare



ALUPROF // 5. Sisteme agrementate rezistente la foc

MB-60E EI



➤ EI15, EI30

MB-78EI DPA



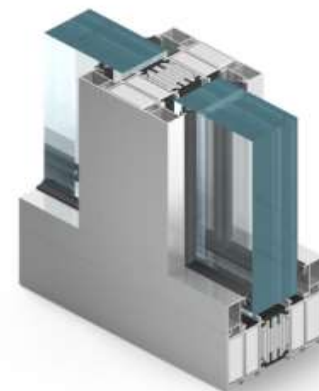
➤ EI15, EI30

MB-78EI



➤ EI15, EI30, EI45, EI60, EI90

MB-118EI



➤ EI120



ALUPROF - SOLUȚII ECO PRIETENOASE



BREEAM[®]



Proximo I



Sisteme: MB-SUNPROF, MB-86 SI, MB-SR50N
EFEKT, MB-SR50 HI+, MB-DPA



Birourile Nimbus - Polonia



Desinger: BOSE

System: MB-70HI MB-70US HI MB-SR50N EI
MB-SR50N HI+



NIMBUS OFFICE



POLLARD STREET - MANCHESTER, UK

- Clădirea are o suprafața de peste
21,000 mp
- Datorită arhitecților , birourile au
vederi uimitoare către oraș

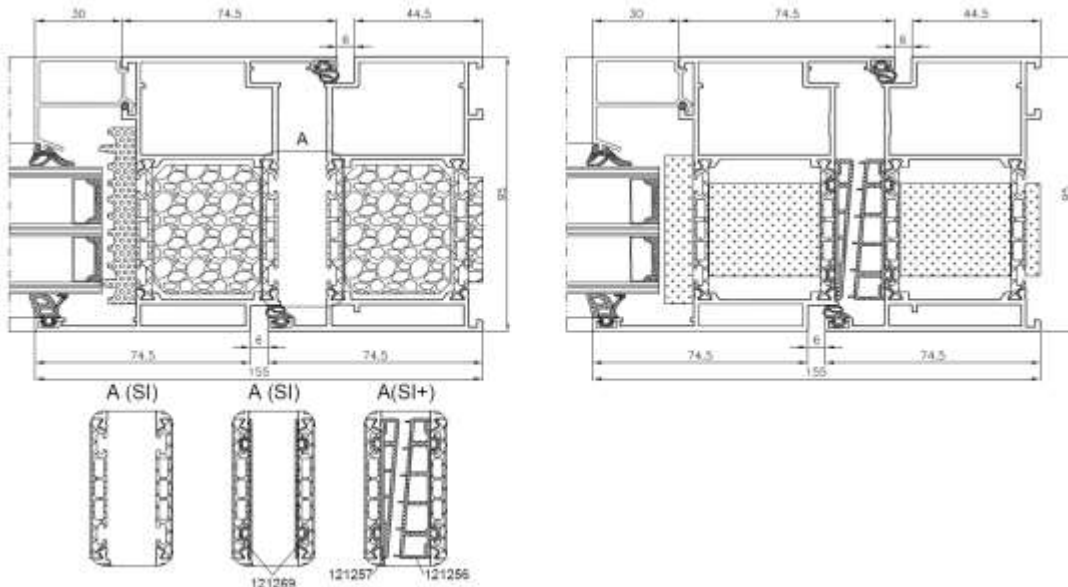
Sisteme: MB-SR50,
MB-70 US HI
Clasa: „A” Breem
Award



NOUTĂȚI MB-104 Passive – Usi cu sticla sau Panel



- Coeficienți- Ud 0.50 W/m²K.
- Limitări constructive: 1.4 m x 3.0 m; Panel: 1.4 m x 2.6 m.
- Toate profilele de cercevea sunt profile de dilatare





UȘI DE INTRARE

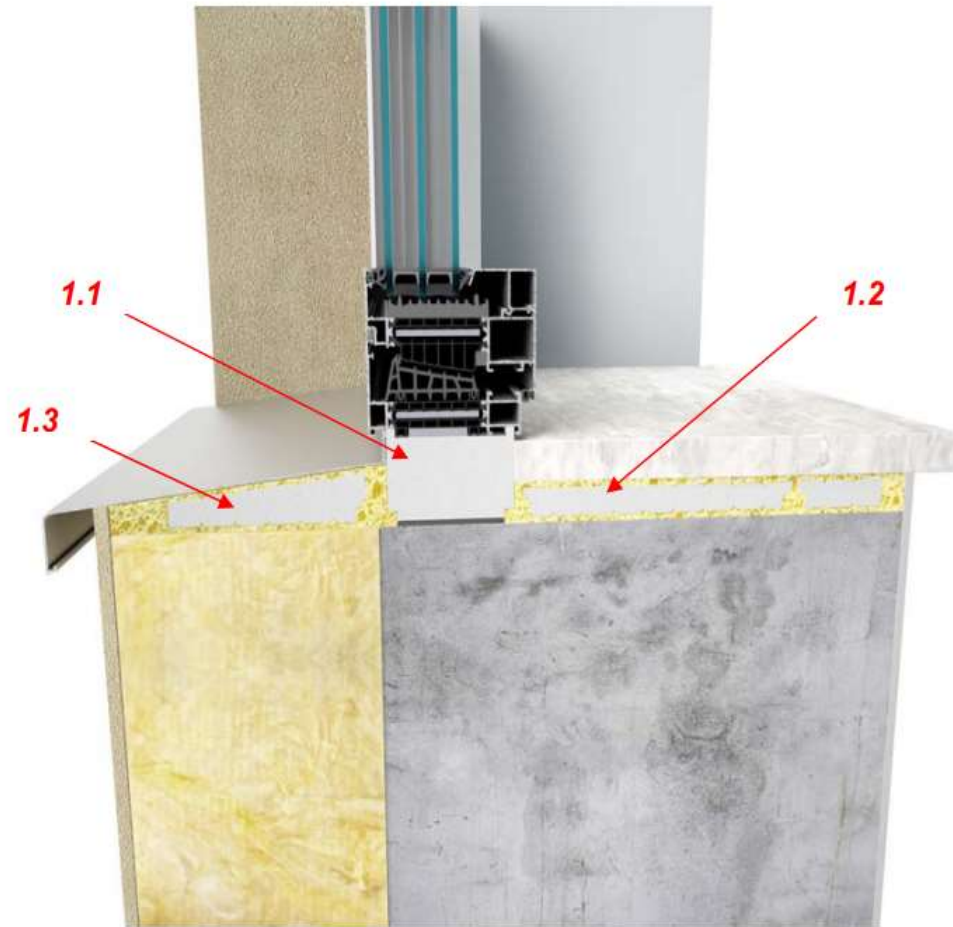
seria AD



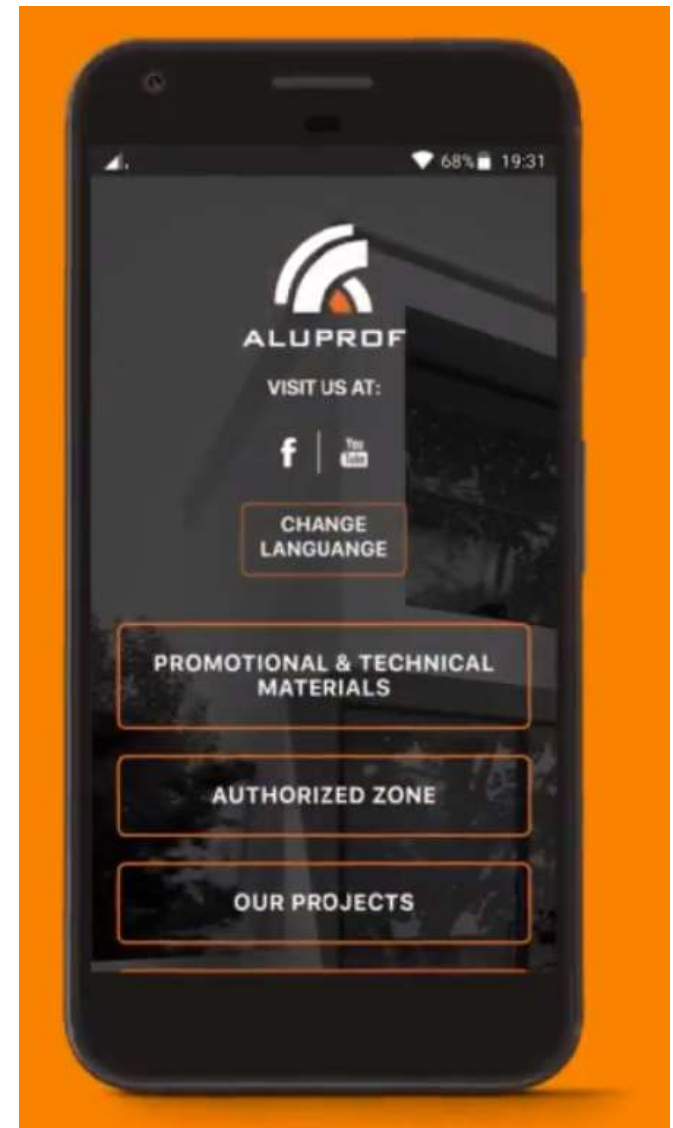
PENTRU NOI, ACASĂ ÎNSEAMNĂ MAI MULT



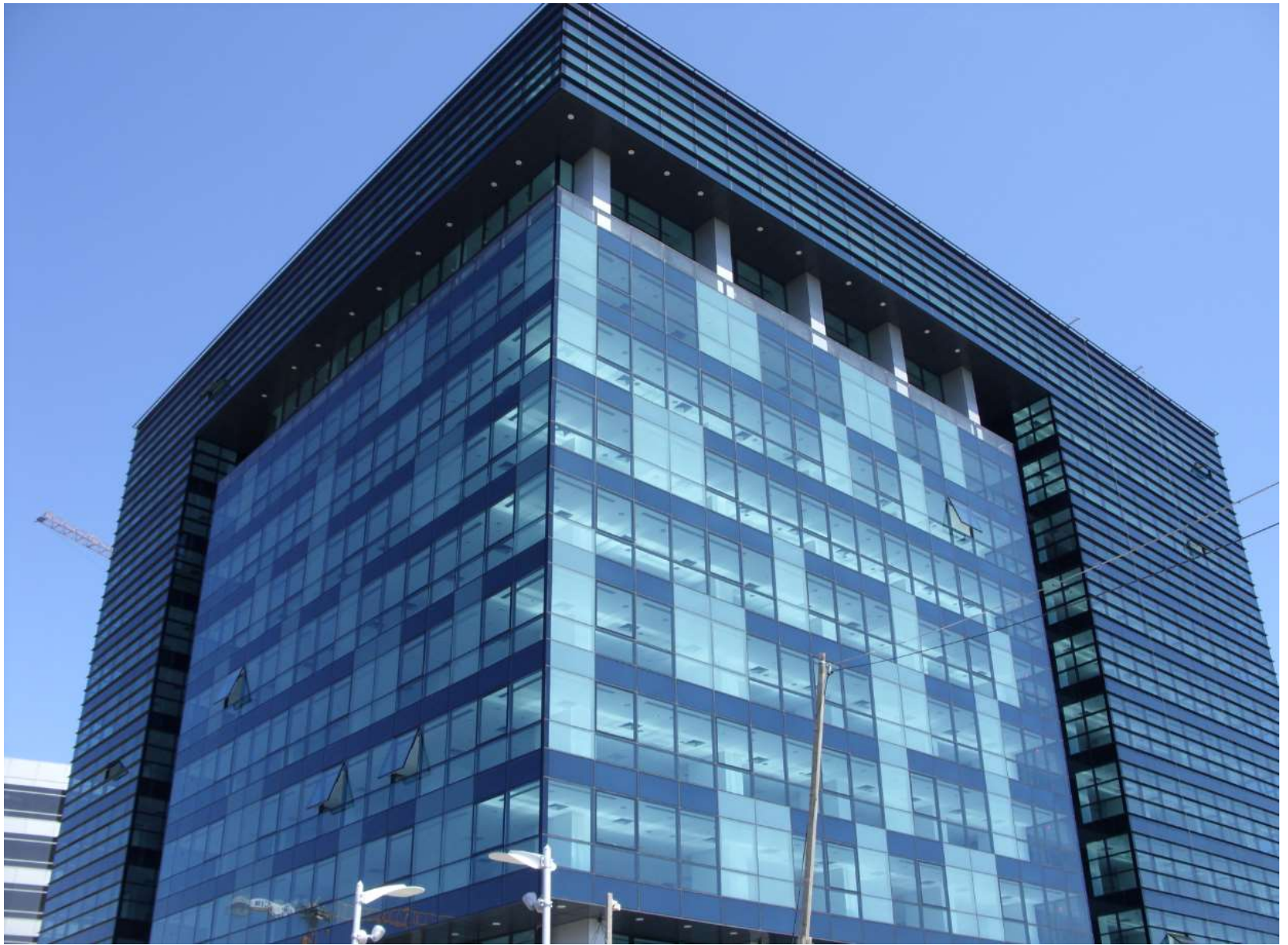
► MB– Catalog Solutii complete pentru montajul sistemelor Aluprof



Aplicatia mobila Aluprof



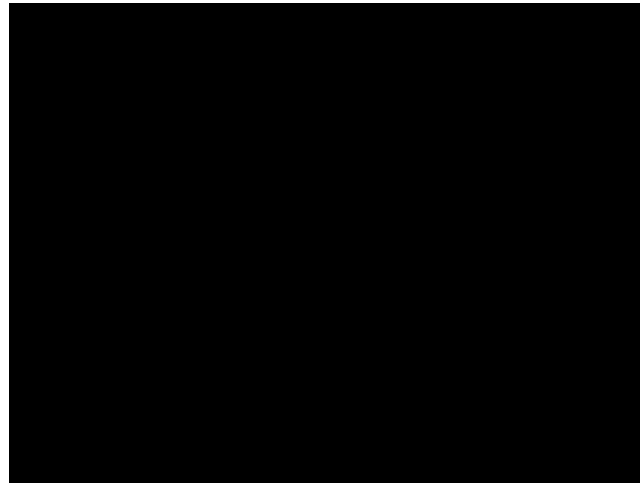




 **ALUPROF**



KTW



Vă mulțumesc pentru atenție !

INSPIRAȚIE !

